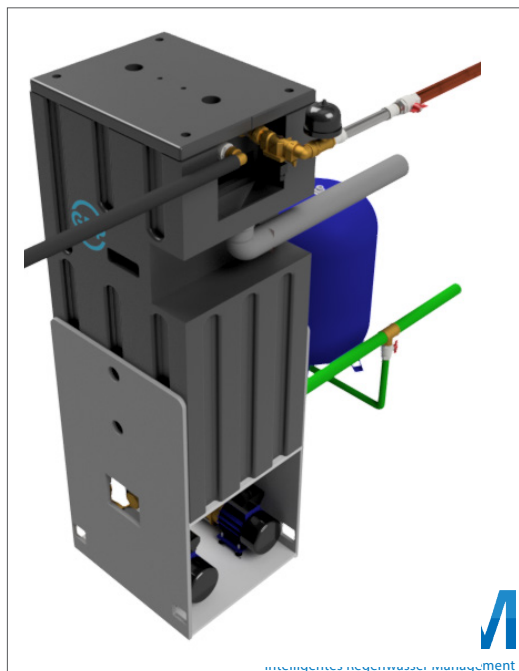


IRM®- 7 H WASSERMANAGER

Regenwasseranlage mit Doppelpumpe für Industrieanwendungen



BESCHREIBUNG

Der IRM®-7 Wassermanager ist ein Komplettsystem für die Bodenmontage mit IRM®-Steuerung, integriertem Trennbehälter und einer selbstansaugenden Doppelpumpenanlage. Die Steuereinheit des IRM-7 überwacht die Wasserstände im Trennbehälter und in der Zisterne. Die Steuerung sieht auch eine Kaskadenregelung und einen Betriebsstundenzähler für die Doppelpumpenanlage vor. Die Regelung steuert im Regenwasserbetrieb die Zubringerpumpe für die Versorgung des Zwischenbehälters. Im Falle von Regenwassermangel schaltet das System automatisch auf Trinkwasser aus dem Trennbehälter um. Das Trinkwasser wird in den Zwischenbehälter über ein spezielles proportional arbeitendes Schwimmerventil aufgefüllt. Dies entspricht der Systemtrennung Kat. 5 Typ AB, gemäß EN1717. Der IRM®-7 ist mit dem Belgaqua- und KIWA-Zertifikat zertifiziert. Die Umstellung auf Stadtwasser kann bei Bedarf manuell erfolgen.

Die IRM®-Steuerung verfügt über einen Stagnationsschutz zum regelmäßigen austausch des Trinkwassers im Trennbehälter. Zudem besitzt die Steuereinheit einen potentialfreien Kontakt der an die Gebäudeleittechnik angeschlossen werden kann. Außerdem kann ein Rückstauwächter an den IRM®-7 angeschlossen werden, so dass sich die Anlage bei Rückstau aus dem Kanal automatisch auf Trinkwasser stellt.

ANWENDUNGSGEBIET

Zur Verwendung von gefiltertem Regenwasser in Mehrfamilienhäusern oder gewerblichen bzw. industriellen Objekten, bei denen die Entfernung zwischen Aufstellort des IRM®-7 und der Zisterne im Außenbereich mehr als 15 Meter beträgt.

TECHNISCHE DATEN

Breite in mm:	517
Tiefe in mm:	585
Höhe in mm:	1.736
Gewicht (leer) in kg:	90
Gewicht (voll) in kg:	190
Druckleitung:	1 1/2" AG
Trinkwasser:	1" AG
Notüberlauf in mm:	Ø75

TECHNISCHE SPEZIFIKATION

Spannung in V:	230
Leistung in Watt:	2.200
Max. Volumen in Liter/Min:	120
Max. Druckhöhe in m:	50
Anzahl Druckstufen:	5
Kondensator in µF:	20

7-30

Spannung in V:	230
Leistung in Watt:	2.200
Max. Volumen in Liter/Min:	120
Max. Druckhöhe in m:	50
Anzahl Druckstufen:	5
Kondensator in µF:	20

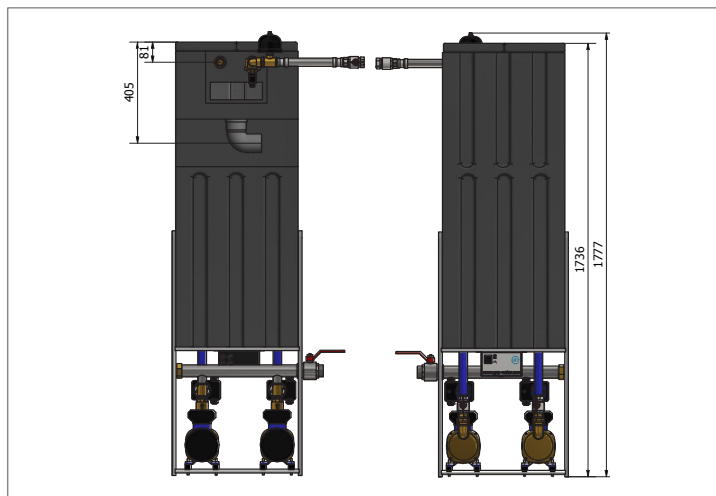
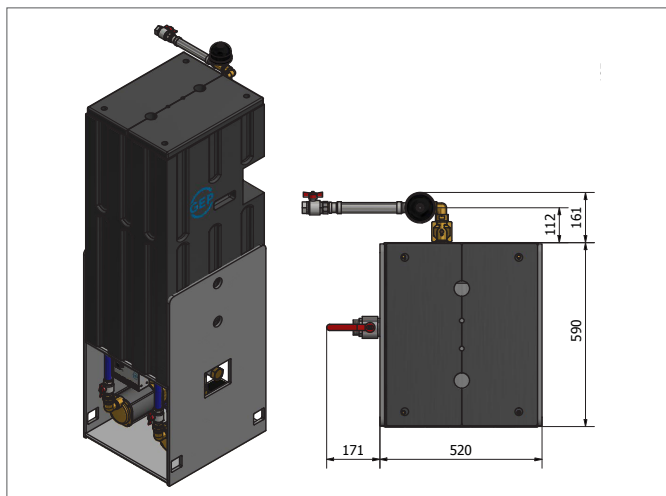
7-50

Spannung in V:	230
Leistung in Watt:	2.700
Max. Volumen in Liter/Min:	180
Max. Druckhöhe in m:	53
Anzahl Druckstufen:	5
Kondensator in µF:	25

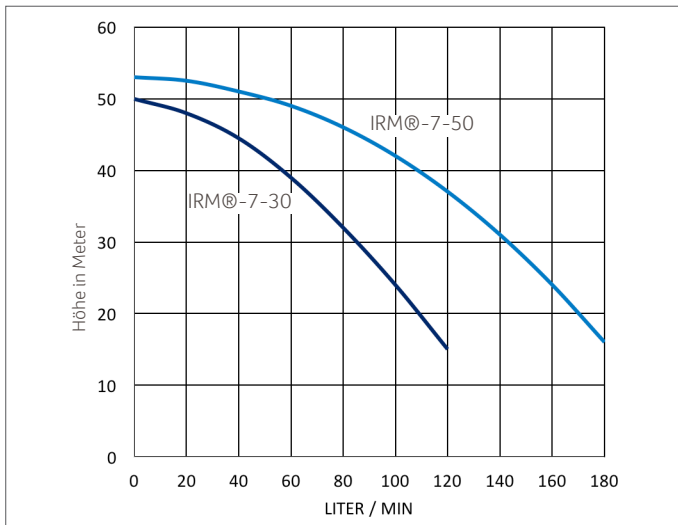
MATERIAL

Gehäuse:	emallie. Stahl
Trennbehälter:	HPDE
Trinkwasser:	Messing
Anschluss Zubringerpumpe:	Messing
Anschluss Druckleitung:	RVS
Laufräder:	RVS
Pumpengehäuse:	RVS
Motorgehäuse:	RVS
Luftabscheider & Leiträder:	PPO (noryl)
Elektro Kabel Pumpe:	3 adrig 1,00 mm² H07RN-F

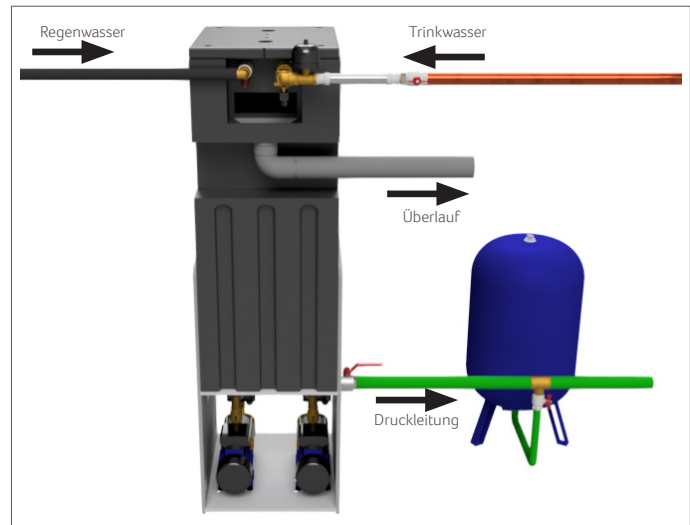
TECHNISCHE DIAGRAMME



PUMPENKENNLINIE



ANSCHLUSSSCHEMA



OPTIONEN

Füllstandssensor mit 20 Meter Kabel
Mit diesem Sensor kann der aktuelle Wasserstand im Regenwassertank am Steuergerät angezeigt werden.

Automatischer zeitgesteuerter Filterreiniger 1"
Set bestehend aus: einstellbarer automatischer Zeitschaltuhr, Magnetventil 1" inklusive 1,5m Kabel und Stecker. Digitalanzeige.

Leckwassermelder 1" inklusive Schließventil
Wenn kein Notüberlauf vorhanden ist, kann das Gerät mit einem Leckwassermelder erweitert werden, welche die Trinkwasserversorgung bei einem undichtenden Trinkwasserventil abriegelt.

Rückflusssensor
Dies meldet ein Alarmsignal von der Kanalebene, wonach das IRM@-System auf Trinkwasser umschaltet und ein Alarmsignal auslöst.

Druckbehälter
Druckbehälter verleihen dem Schaltverhalten der Pumpen einen ruhigeren Charakter, was den Lebensdauer- und Energieverbrauch der Pumpen begünstigt.

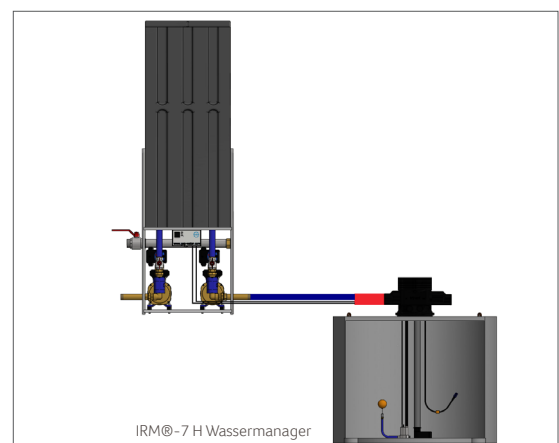
LIEFERUMFANG

Produkt besteht aus: IRM@-7-30 Wassermanager / IRM@-7-50 Wassermanager und Installationsanleitung

BESTELLINFORMATIONEN

Art.-Nr.	NAME	PG
402659	IRM@-7 H Wassermanager 7-30	4
402658	IRM@-7 H Wassermanager 7-50	4
402708	GEP Zubringerpumpe für IRM@-8 & 10	4
402710	Füllstandssensor mit 20 Meter Kabel	4
401251	Automatische zeitgesteuerte Filterreinigung 1"	4
402125	Leckwassermelder 1" inkl. Schließventil	4
401158	Rückstaualarm für Trident Regenwasserfilter	4

Für passende Membranausdehnungsgefäße - siehe Datenblätter



IRM@-7 H Wassermanager